

Fiche technique

Caractéristiques du produit



Buffet chauffé, à eau GN 3-1/1 Wenge

Modèle	Code SAP	00012162
ES RED+ 3W	Groupe d'articles	Buffets et vitrines



- Type de buffet: RED - chauffé, bain marie
- Propriétés de l'appareil: Réchauffés
- Nombre de GN / EN: 3
- Taille de l'appareil - GN / EN [mm]: GN 1/1
- Profondeur de l'appareil - GN [mm]: 200
- Température minimale de l'appareil [° C]: 60
- Température maximale de l'appareil [° C]: 90

Code SAP	00012162	Alimentation	230 V / 1N - 50 Hz
Largeur nette [mm]	1169	Nombre de GN / EN	3
Profondeur nette [mm]	650	Taille de l'appareil - GN / EN [mm]	GN 1/1
Hauteur nette [mm]	1288	Profondeur de l'appareil - GN [mm]	200
Poids net [kg]	82.00	Température minimale de l'appareil [° C]	60
Puissance électrique [kW]	1.500	Température maximale de l'appareil [° C]	90

Fiche technique

Dessin technique

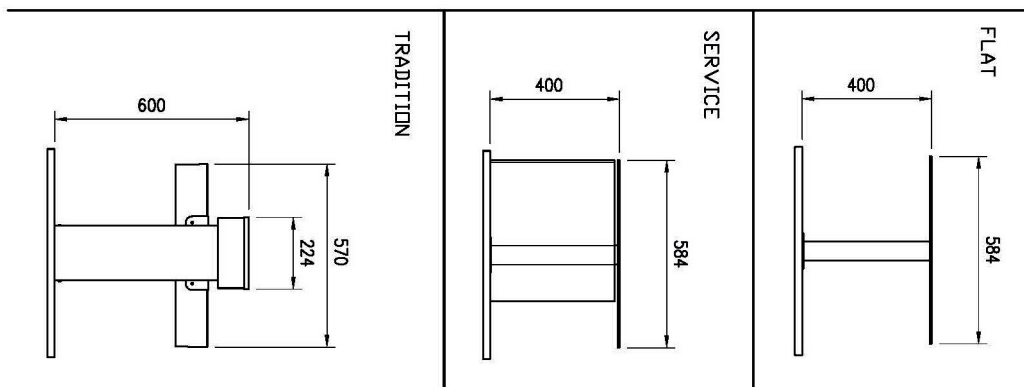
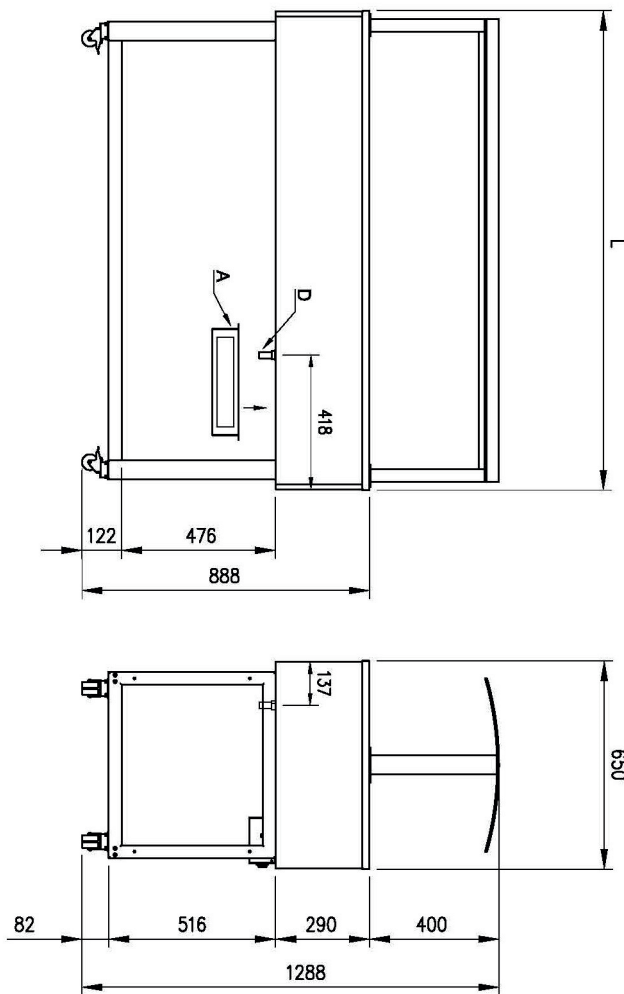
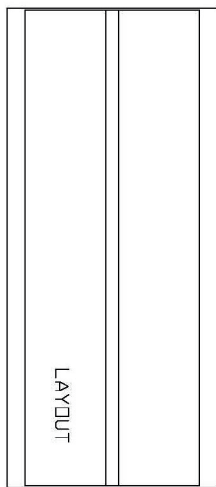


Buffet chauffé, à eau GN 3-1/1 Wenge

Modèle	Code SAP	00012162
ES RED+ 3W	Groupe d'articles	Buffets et vitrines

A= ELECTRICAL CONNECTION
D= WATER DISCHARGE ø14

GN	L
3/1	1159
4/1	1494
6/1	2144



Fiche technique



Avantages du produit

Buffet chauffé, à eau GN 3-1/1 Wenge

Modèle	Code SAP	00012162
ES RED+ 3W	Groupe d'articles	Buffets et vitrines

1

Une grande cuve

Un seul contrôle pour toute la cuve
Une évacuation pour toute la cuve

2

Insertion GN jusqu'à 2 mm

Utilisations multiples

3

Angles arrondis

Cuves sans arêtes vives ni coins

4

Construction entièrement en acier inoxydable

Inoffensif pour la santé en cas de contact avec les aliments
Robustesse

5

Éclairage halogène

Chauffage par le haut

6

Roulettes

Table de buffet transportable

7

Coupole en plexiglas

Coupole en plexiglas hygiénique avec mouvement motorisé

Fiche technique

Paramètres techniques



Buffet chauffé, à eau GN 3-1/1 Wenge

Modèle	Code SAP	00012162
ES RED+ 3W	Groupe d'articles	Buffets et vitrines

1. Code SAP:

00012162

2. Largeur nette [mm]:

1169

3. Profondeur nette [mm]:

650

4. Hauteur nette [mm]:

1288

5. Poids net [kg]:

82.00

6. Largeur brute [mm]:

1230

7. Profondeur brute [mm]:

750

8. Hauteur brute [mm]:

1100

9. Poids brut [kg]:

96.00

10. Type d'appareil:

Appareil électrique

11. Type de buffet:

RED - chauffé, bain marie

12. Propriétés de l'appareil:

Réchauffés

13. La couleur extérieure de l'appareil:

Hemlock

14. Puissance électrique [kW]:

1.500

15. Alimentation:

230 V / 1N - 50 Hz

16. Nombre de GN / EN:

3

17. Taille de l'appareil - GN / EN [mm]:

GN 1/1

18. Profondeur de l'appareil - GN [mm]:

200

19. Température minimale de l'appareil [° C]:

60

20. Température maximale de l'appareil [° C]:

90

21. L'éclairage intérieur:

Non

22. Section des conducteurs CU [mm²]:

0,5